

## Distanțier cu laser 0.05 - 80m



### Instrucțiuni de utilizare Traducerea instrucțiunilor originale



Vă rugăm să citiți cu atenție aceste instrucțiuni de utilizare înainte de prima utilizare. Este responsabilitatea utilizatorului să se familiarizeze cu toate instrucțiunile necesare pentru utilizarea și funcționarea în siguranță și să înțeleagă toate riscurile care pot apărea în timpul funcționării echipamentului.

### **AVERTISMENT!!!**

**Datorită îmbunătățirii continue a produselor, fotografiile și imaginile din instrucțiuni au doar scop ilustrativ și pot fi diferite de bunurile achiziționate.**

**Aceste diferențe nu pot constitui un motiv de plângere.**

Stimate client! Vă mulțumim că ați ales produsul nostru. Sperăm că veți găsi lucrul cu instrumentele noastre plăcut și eficient.

După ce ați citit acest manual, păstrați-l într-un loc sigur, pentru a vă putea referi din nou la el dacă este necesar.

Nerespectarea următoarelor reguli de siguranță și utilizare a echipamentului sau intervenția mecanică asupra construcției acestuia exonerează producătorul de răspunderea pentru daunele cauzate de utilizarea acestuia și anulează drepturile de garanție.

## **1. SIGURANȚA DE UTILIZARE**

Înainte de a utiliza echipamentul, familiarizați-vă temeinic cu conținutul acestui manual de instrucțiuni.

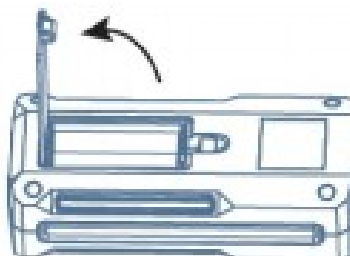
Telemetrul cu laser servește doar la măsurarea distanțelor în interiorul unei încăperi, la calcularea suprafeței și a volumului.

Nu îl utilizați în scopuri pentru care nu este destinat. Nu dezasamblați și nu modificați echipamentul. Nu îndreptați aparatul în direcția soarelui, a altor persoane sau a obiectelor în mișcare.

## **2. START**

### **a) Inserarea bateriei**

- Deschideți capacul bateriei
- Introduceți bateriile în conformitate cu polii (+) și (-).
- Închideți capacul



### **b) Butoane**

- 1 - Măsurători
- 2 - Volum / Suprafață

3 - Măsurători indirecte - Teorema lui Pitagora

4 - Plus

5 - Proces-verbal

6 - Minus

7 - Baza de referință (iluminare din spate a tastelor)

8 - Anulare / Dezactivare

9 - Schimbă unitatea



### c) Afișaj LCD

1 - Laser

2 - Măsurarea marginii de referință (de atac)

3 - Măsurarea marginii de referință (spate)

4 - Măsurare multifuncțională

5 - Utilizarea teoremei lui Pitagora

6 - Măsurare continuă

7 - Nivelul bateriei

8 - Memorie

9 - Semnal

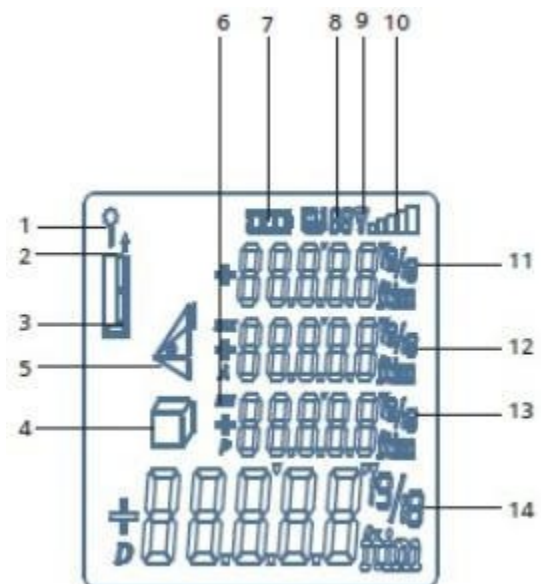
10 - Puterea semnalului

11 - A treia linie de afișare

12 - A doua linie

13 - Prima linie

14 - Rezultat



### 3. PRIMA UTILIZARE

Apăsați butonul de pornire pentru a porni dispozitivul. Țineți-l apăsat pentru a-l opri.

Telemetrul se va opri automat după două minute de inactivitate.

Pentru a anula ultima măsurătoare sau pentru a șterge afișajul, apăsați în același timp butonul de scriere și de anulare. Apăsați și mențineți apăsat butonul de iluminare de fundal pentru a-l porni.

Țineți-l apăsat încă o dată pentru a-l dezactiva.

### 4. UTILIZAREA

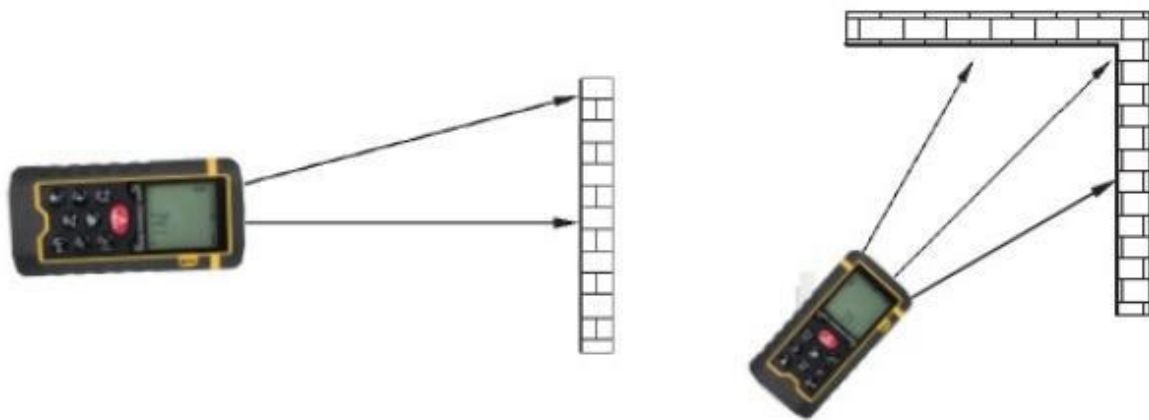
**Măsurarea unei distanțe:**

Apăsați butonul de măsurare pentru a activa modul de măsurare. Apăsați din nou pentru a începe măsurarea. Rezultatul măsurătorii va fi afișat pe ecranul dispozitivului în timp real.

#### **Măsurare continuă:**

Apăsați butonul de măsurare pentru a activa modul de măsurare. Apăsați-l din nou și mențineți-l apăsat până când auziți un sunet ascuțit. Acest lucru indică faptul că dispozitivul a intrat în modul de măsurare continuă.

Măsurarea continuă îl ajută pe utilizator să determine ce obiect este plasat mai departe de dispozitiv. Cea mai lungă și cea mai scurtă distanță este afișată în acest mod în timp real. Apăsați din nou butonul pentru a întrerupe măsurarea continuă. Rezultatele vor rămâne afișate pe ecran. Dispozitivul va întrerupe automat modul de măsurare continuă dacă este efectuat de mai mult de 1000 de ori.



#### **Adăugarea și scăderea distanțelor:**

**Adăugare:** apăsați butonul (+). Simbolul (+) va apărea pe ecran, iar rezultatul următoarei măsurători va fi adăugat la cel **precedent**.

**Scădere:** Apăsați butonul (-). Simbolul (-) va apărea pe ecran, iar rezultatul următoarei măsurători va fi scăzut din cel precedent. Dispozitivul va trece apoi automat la modul de măsurare a unei singure distanțe.

#### **Calcularea suprafeței:**

Apăsați butonul Volum/Suprafață. Simbolul cubului va apărea pe ecran. Apăsați apoi butonul pentru a începe măsurarea lungimii suprafeței. Apăsați din nou butonul pentru a trece la măsurarea lățimii. Rezultatul sub forma suprafeței va apărea pe linia principală a ecranului, împreună cu lungimea și lățimea măsurate anterior ale suprafeței care urmează a fi calculată.

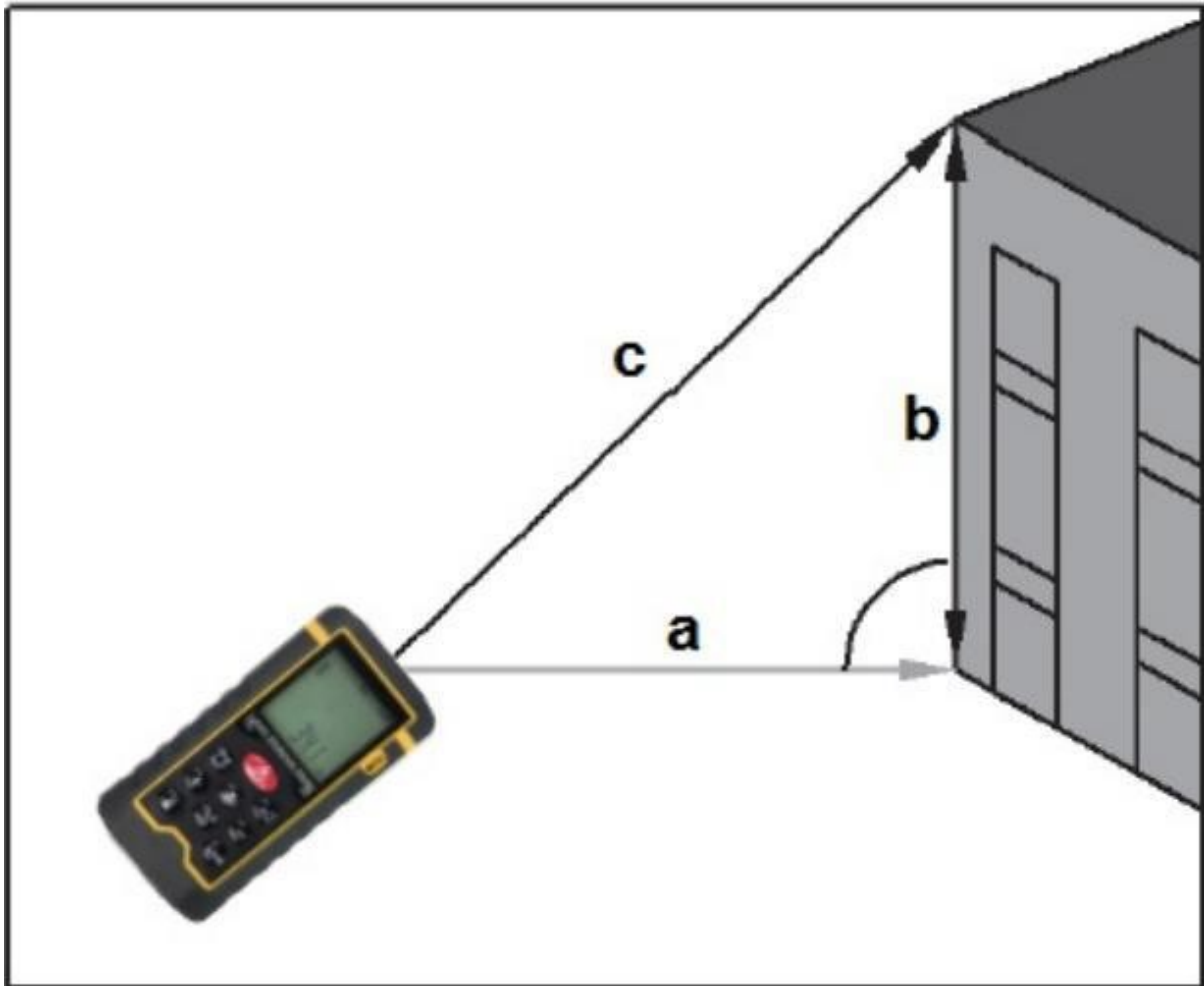
#### **Măsurarea volumului:**

Apăsați de trei ori butonul Volum/Suprafață. Simbolul cubului apare pe ecran. Apoi apăsați butonul Measure (Măsurare) pentru a începe să măsurați lungimea suprafeței. După măsurare, apăsați din nou butonul pentru a începe să măsurați lățimea. Apăsați din nou pentru a începe măsurarea înălțimii. Rezultatul sub forma volumului suprafeței măsurate va apărea pe ecran împreună cu cele trei rezultate anterioare ale măsurătorilor.

#### **Măsurare indirectă A:**

Această funcție permite efectuarea de măsurători care nu pot fi efectuate cu ajutorul măsurătorilor directe convenționale. Funcția funcționează pe principiul teoremei lui Pitagora.

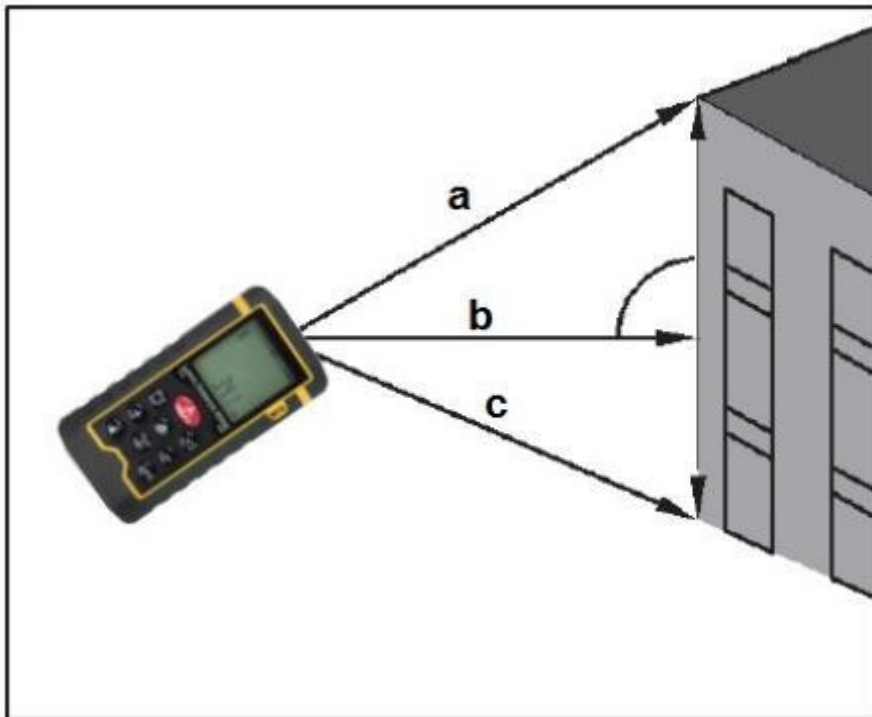
De exemplu, dacă doriți să aflați înălțimea clădirii marcate (b) în figură, măsurați mai întâi distanța de la sol, din punctul în care vă aflați până la baza clădirii (a). Apoi, efectuați măsurarea din același loc și îndreptați aparatul spre partea superioară a clădirii. Această distanță este indicată ca (c) în figură.



Pentru a efectua această măsurătoare, selectați o poziție adecvată și apăsați butonul Teorema lui Pitagora. Simbolul triunghiului va apărea pe ecran. Apoi, efectuați măsurarea distanței (a) apăsând butonul de măsurare. Apoi îndreptați dispozitivul spre partea superioară a clădirii și apăsați butonul măsurători pentru a efectua măsurarea distanței (c). Rezultatul distanței (b) este afișat pe linia principală de afișare împreună cu rezultatele anterioare imediat ce se efectuează ultima măsurătoare.

#### **Măsurare indirectă B:**

Acest tip de măsurare este foarte util în cazul în care măsurarea de-a lungul solului nu este posibilă din cauza terenului accidentat. Acesta face posibilă măsurarea înălțimii unei clădiri ca prin măsurare indirectă A cu ajutorul a trei măsurători efectuate din același loc (a), (b) și (c), ceea ce poate fi foarte avantajos.



Alegeți o poziție potrivită și apăsați de două ori butonul Teorema lui Pitagora. Simbolul triunghiului va apărea pe ecran. Apoi îndreptați dispozitivul spre partea de jos a clădirii și apăsați butonul de măsurare.

Distanța va fi afișată pe ecran. Apoi îndreptați dispozitivul spre clădire la înălțimea câmpului vizual și apăsați din nou butonul de măsurare. Datele vor fi afișate pe ecran. Procedați la efectuarea ultimei măsurători necesare, îndreptați dispozitivul spre partea de sus a clădirii și apăsați din nou butonul de măsurare.

Rezultatul sub forma înălțimii clădirii ar trebui să fie afișat pe linia principală a afișajului, împreună cu cele trei măsurători necesare pentru calcularea acestuia.

#### **Memoria dispozitivului:**

Apăsați și mențineți apăsat butonul de scriere astfel încât aparatul să afișeze ultimele 20 de măsurători scrise în memoria sa. Toate măsurătorile scrise pot fi șterse ținând apăsat butonul de scriere.

#### **5. SPECIFICAȚII**

	40	60	80	100
Domeniul de măsurare	0,05~40m	0,05~60m	0,05~80m	0,05~100m
Precizia măsurătorilor	+- 2,0 mm			
Unități de măsură	m/pulg/ft			
Tip laser	Clasa II, 635 nm, <1 mW			

suprafețelor și a

volumelor✓

Funcția teorema lui Pitagora	✓
Adăugare / Sustragere	✓
Distanța max./min.	✓
Măsurare continuă	✓
Lumina de fundal	✓
Afișarea mai multor rezultate	✓
Semnal sonor	✓
Dispozitiv rezistent la apă	✓
Stocarea măsurătorilor	20
Diametrul laserului	8/40 mm
Poziția de plasare	(10 / 60 m)
Temperatura de lucru	-10°C până la 50°C
Temperatura de depozitare	De la -25°C la 70°C
Timp de lucru per încărcare	5000 de măsurători
Putere	2 X 1.5V AA
Oprire automată a laserului după	15 s
Oprirea automată a dispozitivului după	45 s
Dimensiuni	120 x 54 x 29 mm
Greutate	40/60m 88g 80/100m 92g

## 6. REZOLVAREA PROBLEMELOR

Cod de eroare	Cauza	Soluție
<b>Er. dE</b>	Eroare de calcul	Vă rugăm să încercați din nou.
<b>Er. SL</b>	Semnalul recepționat este prea slab, timpul de măsurare este prea lung, distanța este mai mare de 60 m.	Încercați din nou, reduceți distanța.
<b>Er. HF</b>	Eroare de dispozitiv	Opriti și porniți din nou aparatul. Dacă eroarea persistă, contactați departamentul de service.



## Condiții de garanție

În conformitate cu Legea nr. 136/2002 Coll., produsul achiziționat de dumneavoastră este garantat pentru o perioadă de 24 de luni de la data vânzării. În cazul achiziționării de bunuri utilizate în scopuri comerciale sau activitatea comercială, perioada de garanție este de 12 luni. Garanția este oferită numai dacă produsele sunt utilizate în conformitate cu instrucțiunile de utilizare și cu metoda de utilizare.

Sunt excluse din garanție toate piesele supuse uzurii naturale, supraîncărcării, utilizării produsului în alte scopuri decât cele pentru care a fost conceput și defectele cauzate de transport sau de o manipulare necorespunzătoare (neprofesională). Considerăm că o manipulare necorespunzătoare este un exemplu în care nu au fost respectate instrucțiunile de utilizare și reglementările general obligatorii pentru manipularea produsului. În mod similar, este evaluată și o încercare de reparație neprofesionistă dincolo de întreținerea recomandată.

Garanția se aplică exclusiv defectelor cauzate de defecte ale materialelor, ale tehnologiei de fabricație, de asamblare sau de prelucrare.

Dreptul de a invoca garanția se stinge:

- 1) produsul nu a fost utilizat în conformitate cu instrucțiunile de utilizare
- 2) s-a intervenit în proiectarea mașinii fără acordul prealabil scris al producătorului
- 3) produsul a fost utilizat în alte condiții sau în alte scopuri decât cele pentru care este destinat
- 4) o parte a produsului a fost înlocuită cu o piesă care nu este originală
- 5) deteriorarea produsului sau uzura excesivă este cauzată de o întreținere necorespunzătoare
- 6) deteriorări cauzate de influențe mecanice, termice sau chimice externe
- 7) defectele au fost cauzate de depozitarea sau manipularea necorespunzătoare a produsului
- 8) produsul a fost utilizat (pentru tipul de produs) într-un mediu agresiv, de exemplu, praf, umiditate
- 9) produsul a fost utilizat peste sarcina admisă

Garanția nu acoperă elementele care se așteaptă să se uzeze din cauza funcționării lor normale (de exemplu, uzura carbonaților, a bujiilor etc.).

Utilizați numai accesoriile recomandate și piesele de schimb originale pentru a utiliza produsele.

Reclamațiile trebuie făcute imediat după descoperirea defectului la dealerul care v-a vândut produsul și trebuie să vă interesați de opțiunile de reparare la un reparator autorizat. În cazul în care defectul pe care îl reclamați nu este acoperit de garanție, vi se va factura munca și costurile asociate cu inspecția și cu asamblarea și dezasamblarea componente.

Atunci când faceți reclamații, prezentați un card de garanție completat corespunzător sau o altă dovadă de achiziție care să conțină data vânzării.

Predați produsul pentru reparare în stare curată, curățat corespunzător, fără praf sau murdărie. Trimiteți accesoriile originale împreună cu produsul pentru un diagnostic precis al defectiunii.

La expedierea prin serviciul de transport, turnați combustibilul și uleiul neconsumat din produs. Ambalați produsul în mod corespunzător, de preferință în ambalajul original, pentru a nu-l deteriora. Deteriorările cauzate de un ambalaj necorespunzător nu pot fi acceptate ca defect de garanție!

Folosiți în motoare numai carburanți și uleiuri cu clasificarea corespunzătoare sau carburanți și uleiuri recomandate de dealerul de marcă. Deteriorările cauzate de utilizarea unor carburanți și uleiuri necorespunzătoare nu vor fi acoperite de garanție.